

cocina solar parabólica
parabolic solar cooker

alSol 1.4

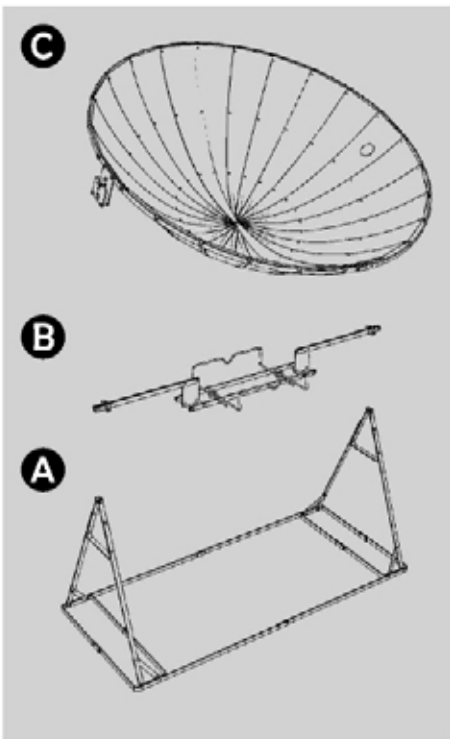
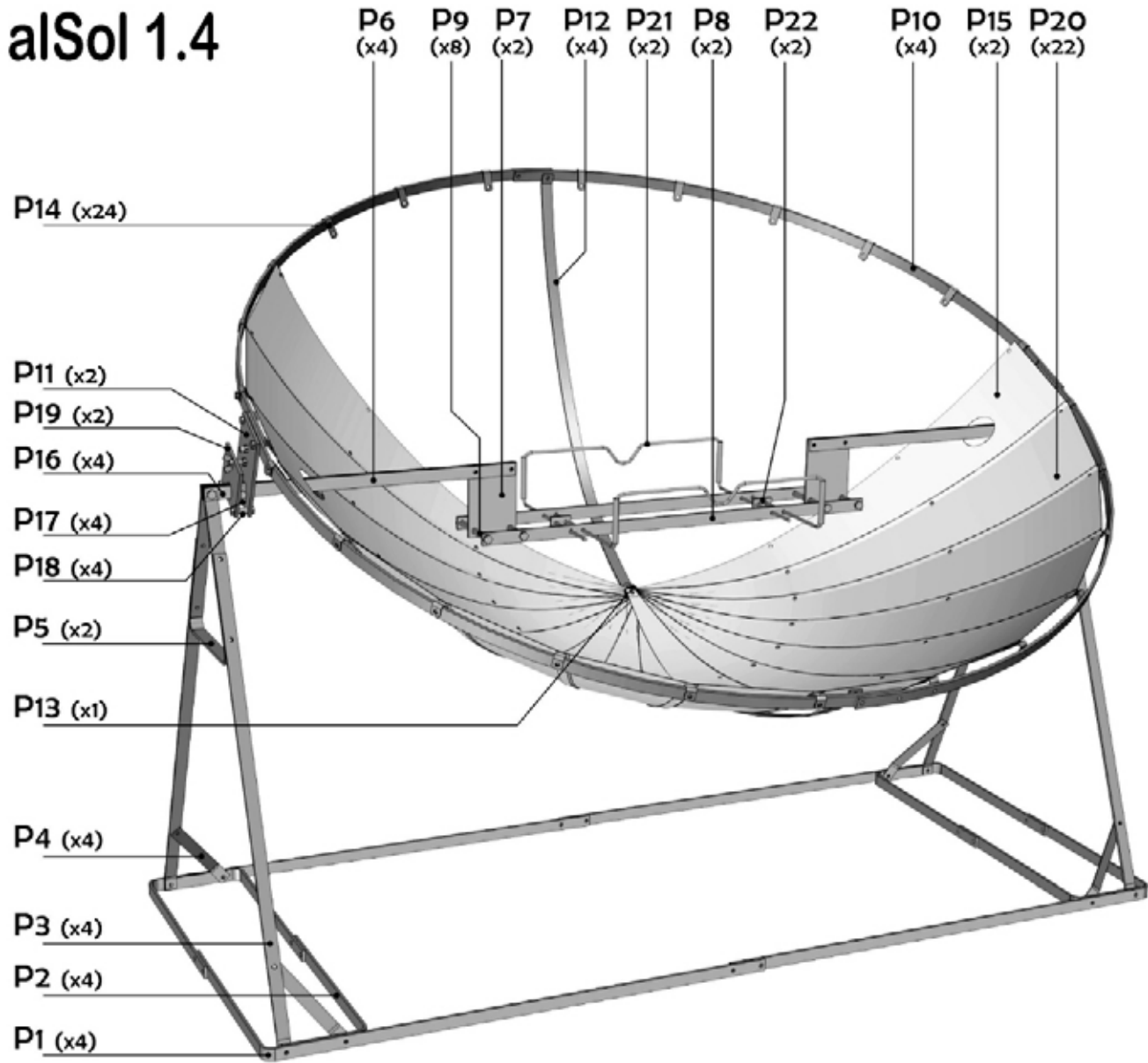
MANUAL DE MONTAJE
ASSEMBLY MANUAL



www.alsol.es

alSol

alSol 1.4



¡MUY IMPORTANTE ANTES DEL MONTAJE!



1. Montar en un lugar plano, sombreado y resguardado del viento.
2. Sobre el manual:
 - interpretar **TODOS** los gráficos antes de comenzar con cada página.
 - observar las 3 zonas diferenciadas: zona I, zona II y zona III (ver fig.)
 - prestar especial atención a todos los avisos:

alSol 1.4 es una auténtica central de producción energética, una máquina concebida para un montaje tipo mecano, es por ello que recomendamos seguir el paso a paso del montaje y atender a todas las recomendaciones que se indican en este manual.

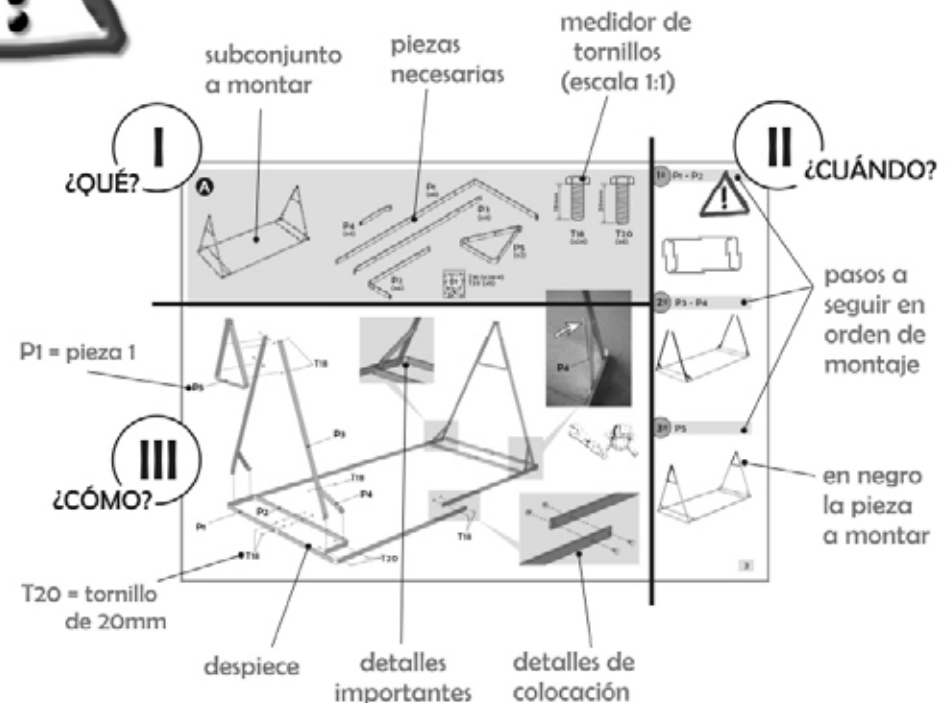
Los tiempos para el montaje son variables, recomendamos que se realice por dos personas para además garantizar una mejor calidad final.

Una cocina solar alSol 1.4 también es un artefacto de alta estética y servicio tecnológico, pero errores en algunos puntos clave pueden influir en el rendimiento energético y también en la seguridad de uso. Recomendamos la lectura de forma completa de las normas de seguridad, de cómo evitar deslumbramientos y de las reglas para el mantenimiento de la cocina que se encuentran en las páginas 14 a 16 de libro "Cocinar con el Sol" que acompaña a la cocina solar alSol 1.4.

Recomendamos consultar la información complementaria en "recursos alSol" del CD-ROM y en www.alsol.es como apoyo al montaje de la cocina.

¡Felices y provechosas experiencias alSol, siempre sin CO₂!

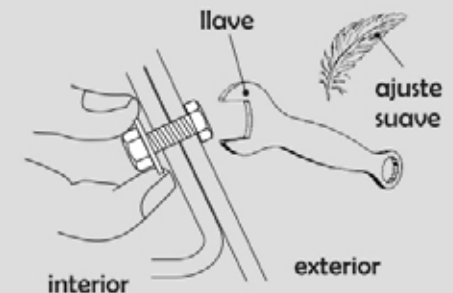
MANUAL DE MONTAJE: zonas I, II y III.




Recomendaciones generales:

Las cabezas de los tornillos siempre mirando hacia afuera. Para ajustar los tornillos, sujetar la tuerca con los dedos y ajustar la cabeza con la llave.

No apretar los tornillos T8 del reflector para que las láminas reflectantes tengan movimiento (ver detalle pág. 9)

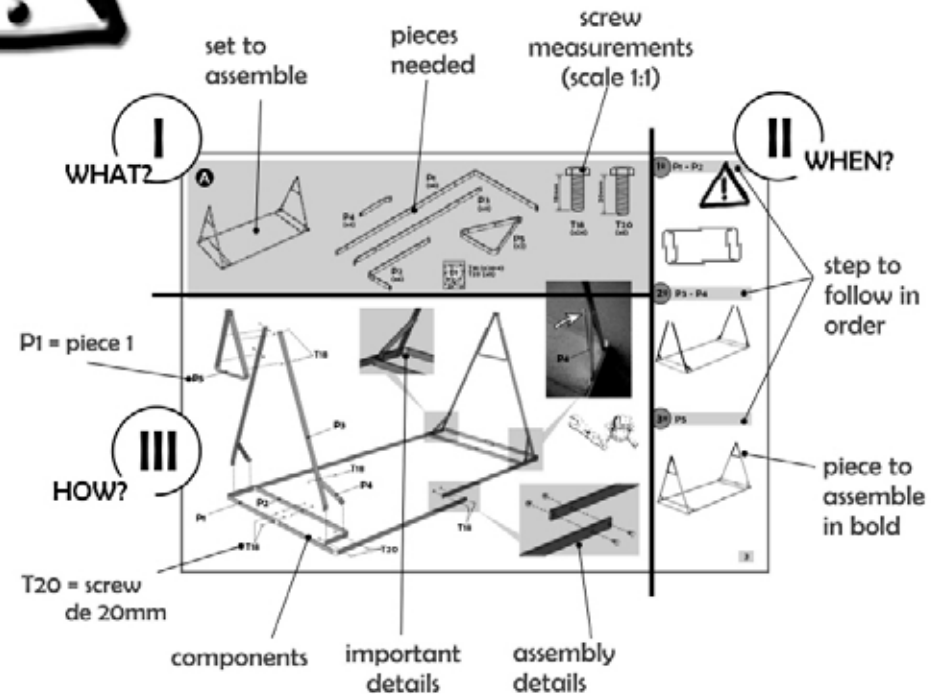


IMPORTANT, READ BEFORE ASSEMBLY!

1. Assemble in a flat, shady place which is sheltered from the wind.
2. About this instruction manual:
 - Study ALL the diagrams carefully.
 - Pay attention to the 3 different zones: zone I, zone II and zone III.
 - Pay special attention to the symbol 



ASSEMBLY INSTRUCTIONS: zones I, II and III



alSol 1.4 is an energy producing device, a machine designed to be put together like mecano and we recommend that you follow the assembly instructions step by step and follow all the indications in this manual.

Assembly time can vary and we recommend that 2 people put the cooker together in order to guarantee best results.

An alSol 1.4 solar cooker is an attractive and useful item, however failure to follow key steps could influence the performance of the cooker and could be dangerous. We recommend that you read all the manual, the safety instructions, how to avoid damaging your eyes and the rules on how to look after the cooker which can all be found on pages 14-16 of the 'Cook with the sun' book which accompanies the alSol 1.4 solar cooker.

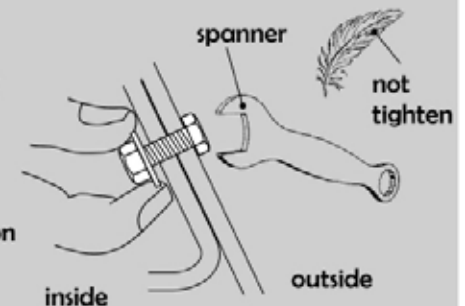
Extra assembly information and advice on how to use the cooker is available on the CD-ROM and on www.alsol.es

Happy cooking with alSol, always CO₂ free!

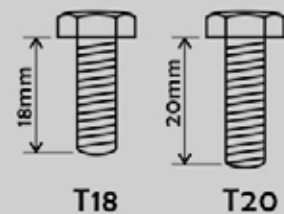
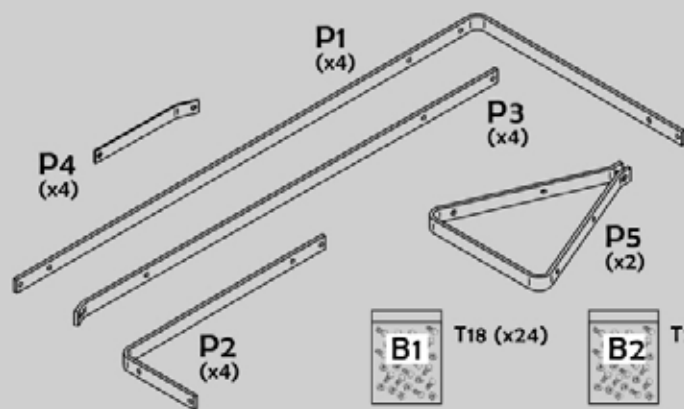
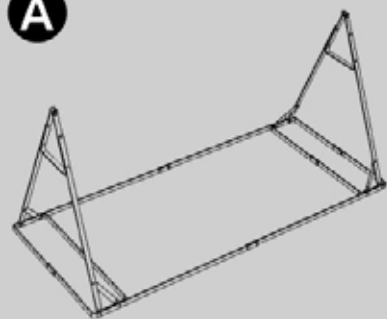
General recommendations:

The heads of the screws should always be on the outside. To adjust the screws hold the nut with your fingers and adjust the head of the screw with a spanner.

Do not over-tighten the T8 screws on the reflector pieces to allow these pieces to remain mobile (see diagram on page 9)



A



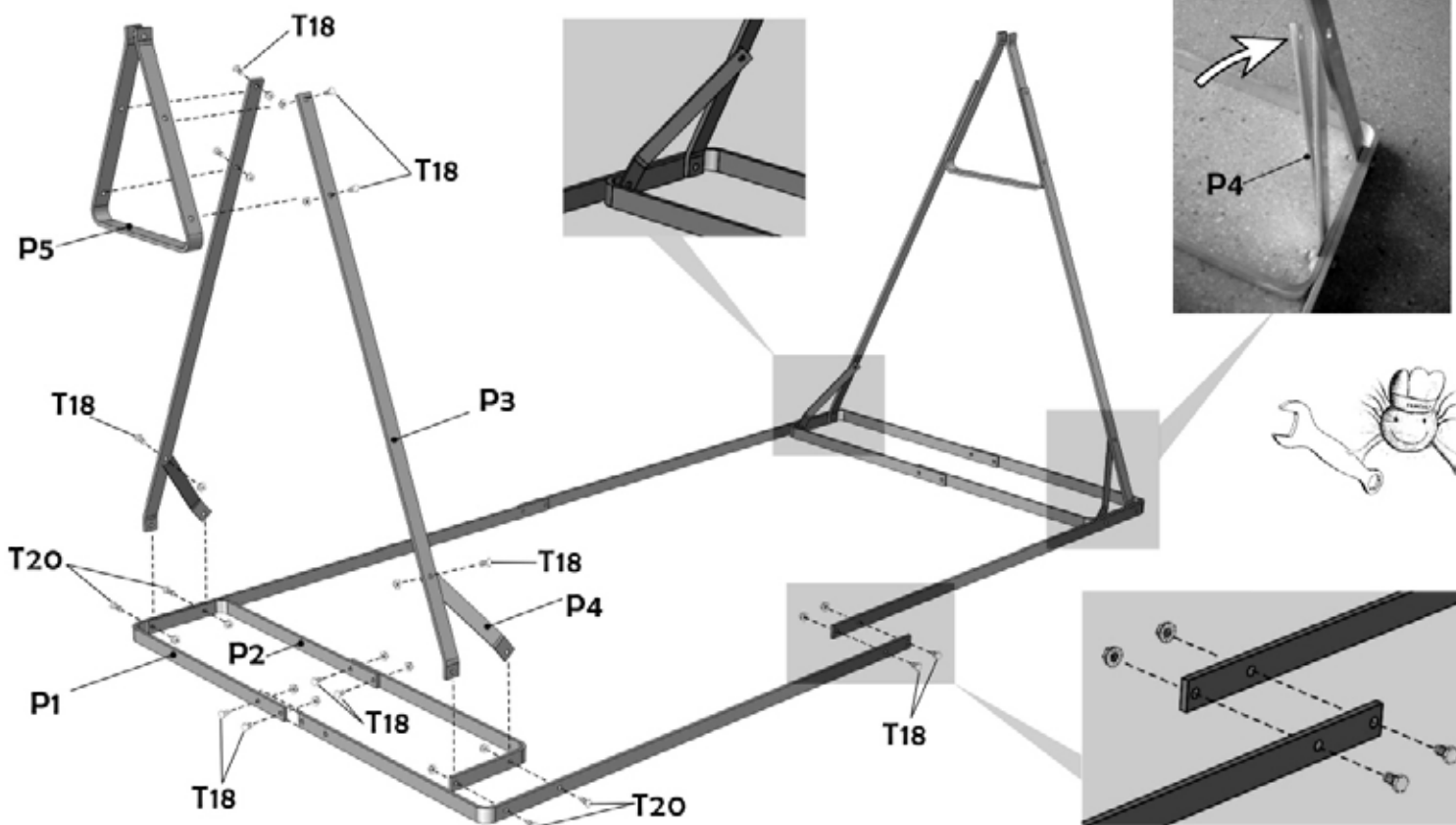
1º P1 - P2

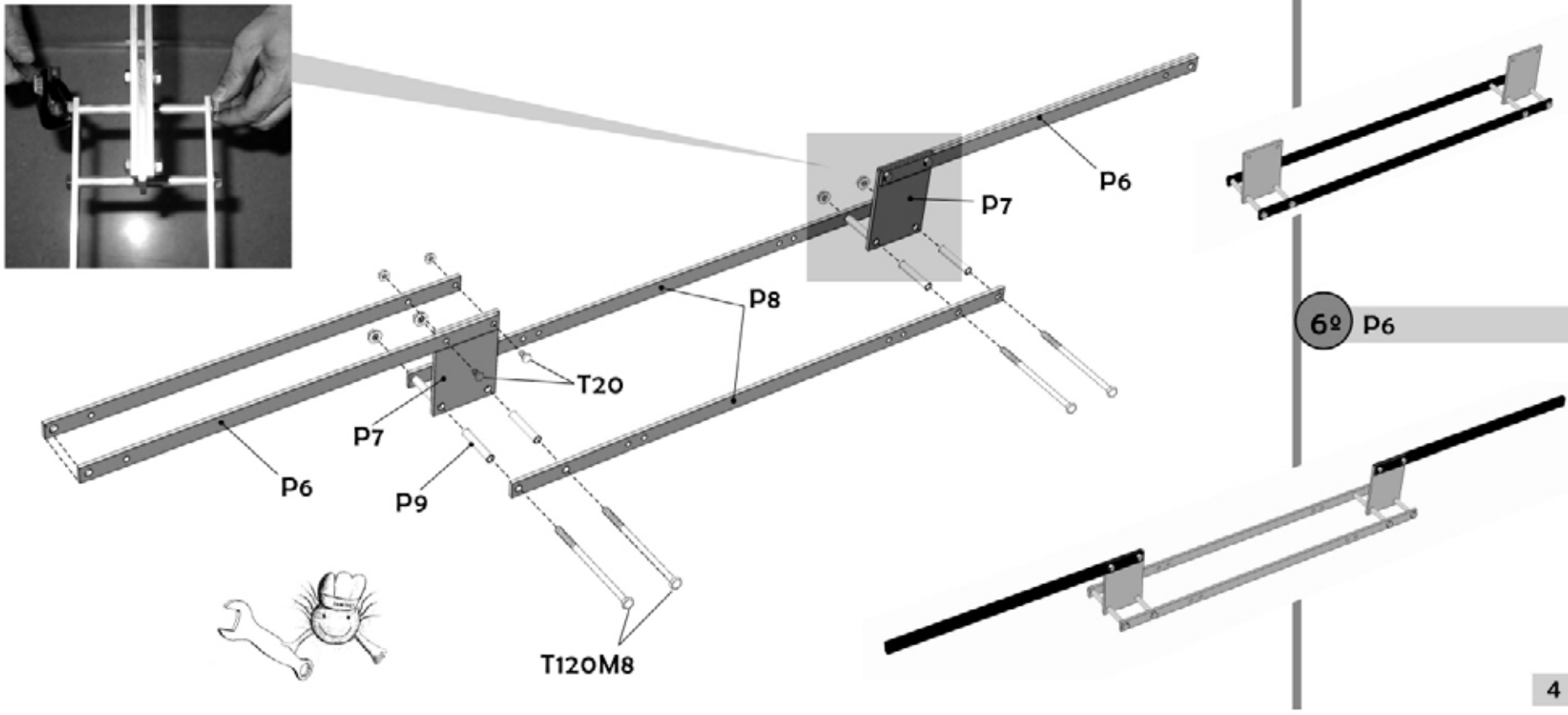
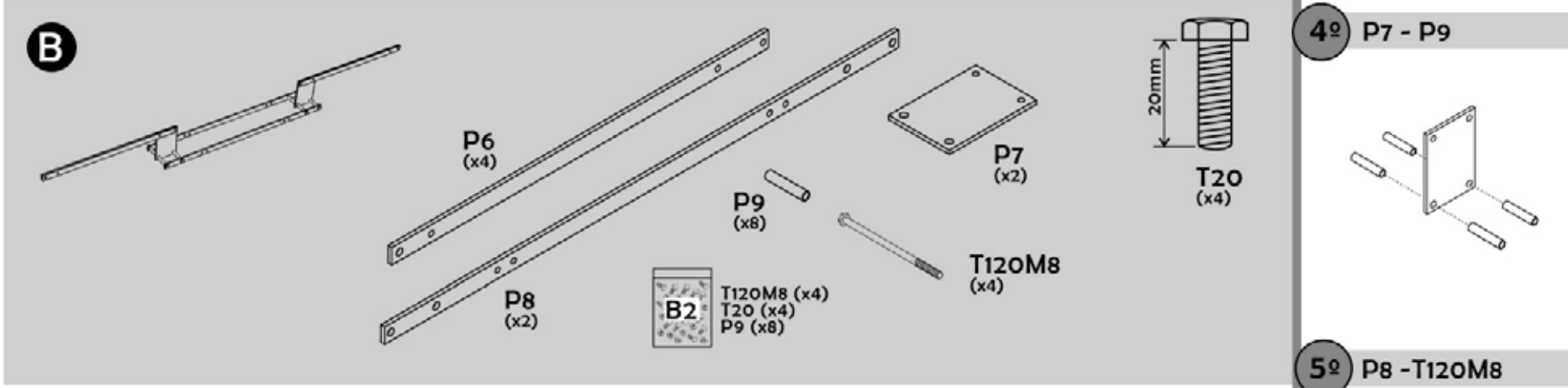


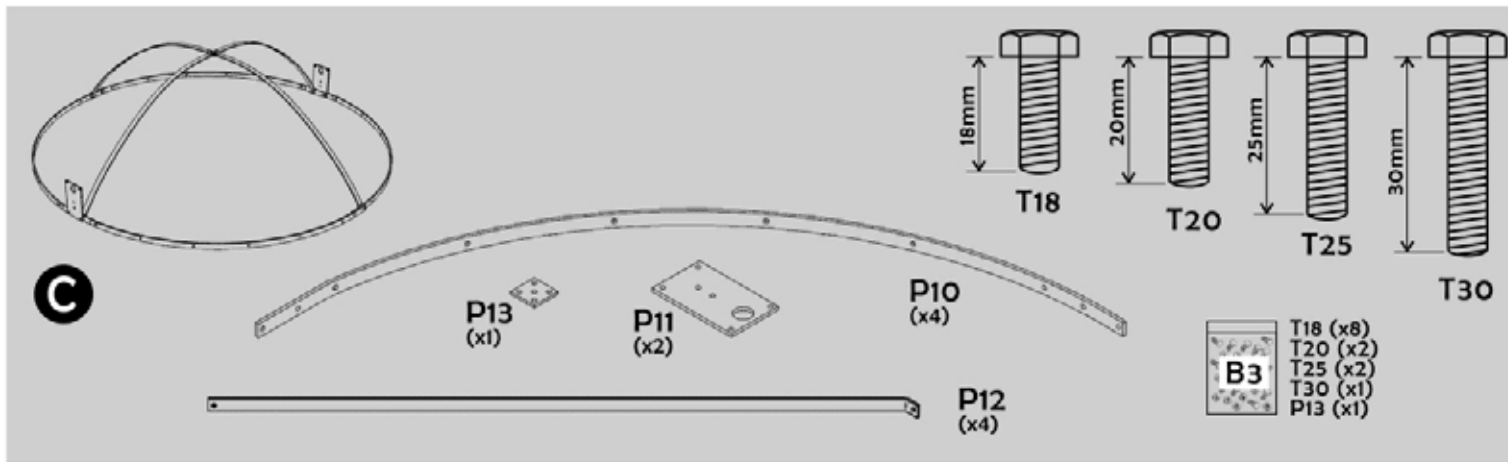
2º P3 - P4



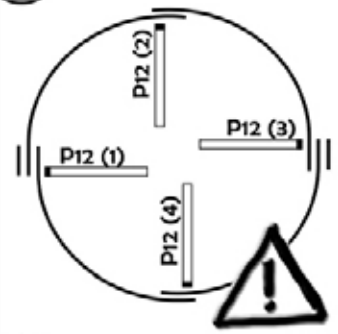
3º P5



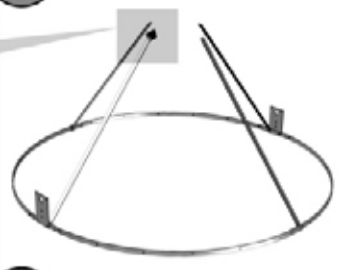




7° P10 - P11 - P12



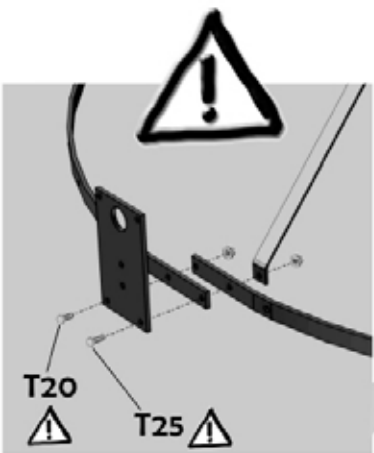
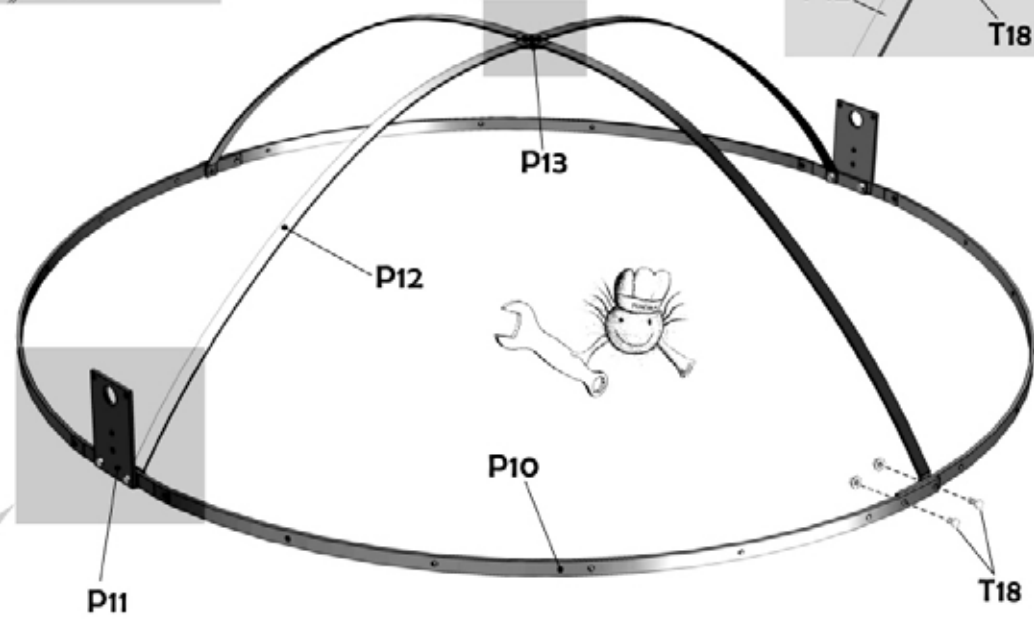
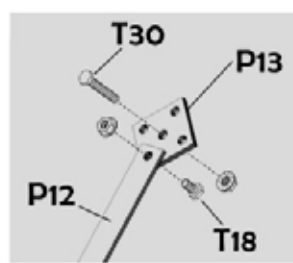
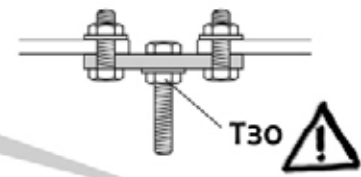
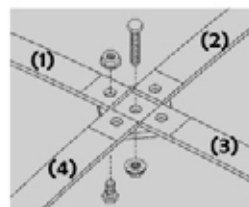
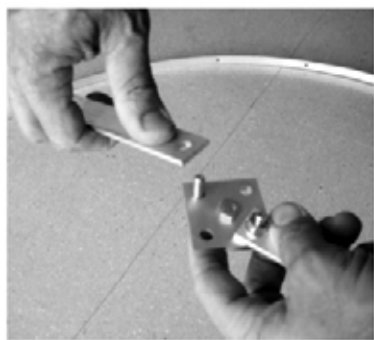
8° P13 - T30

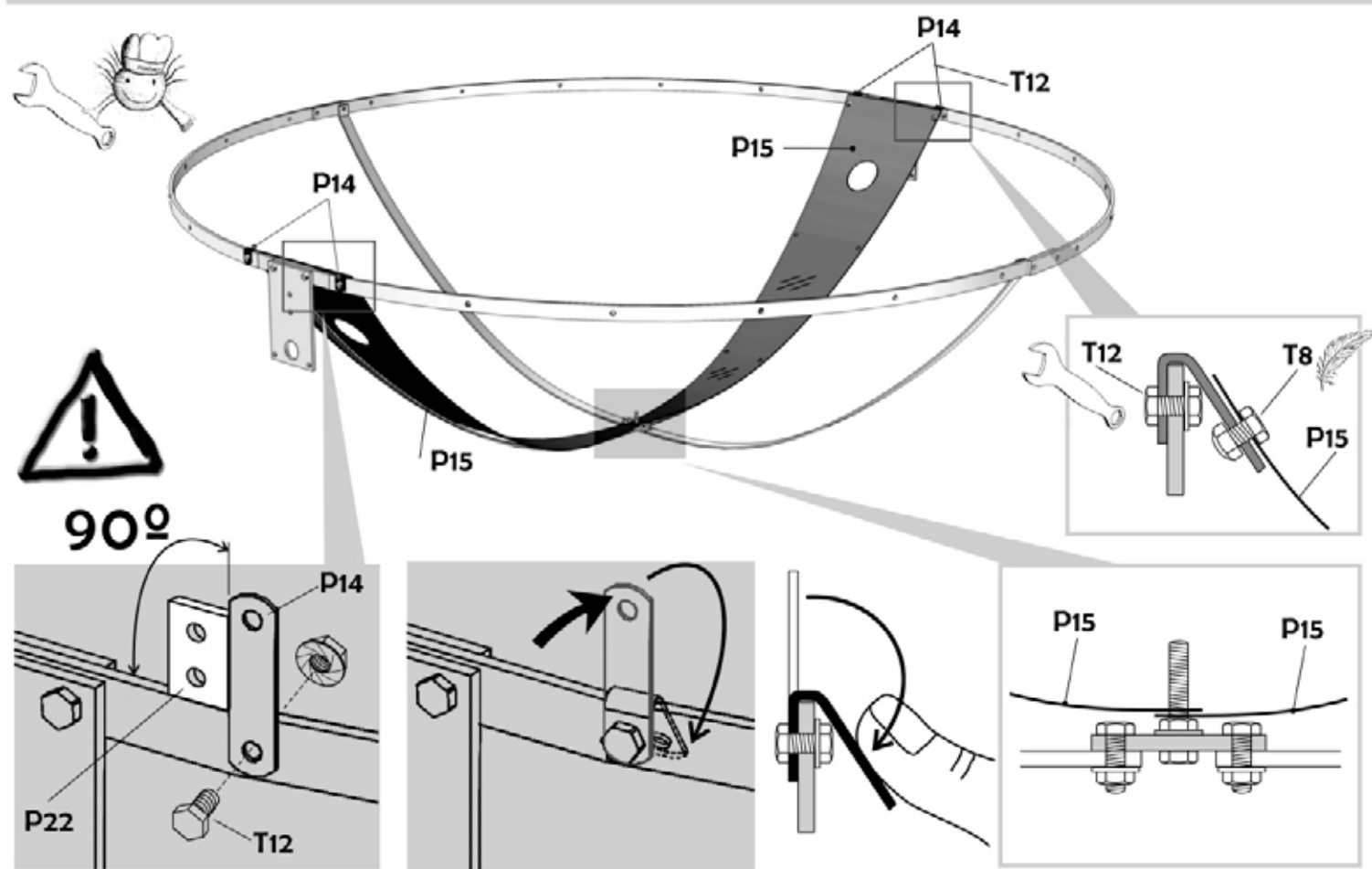
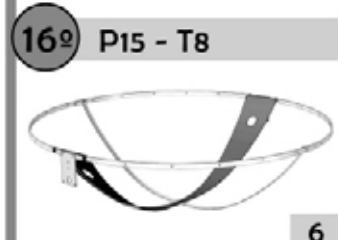
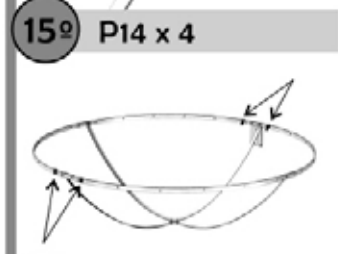
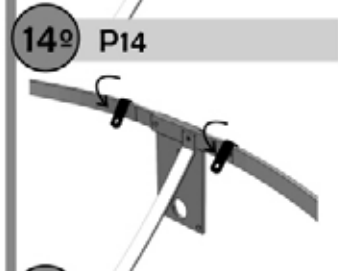
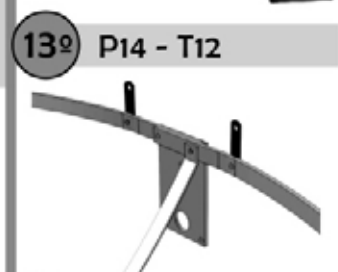
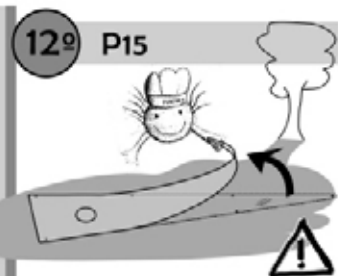
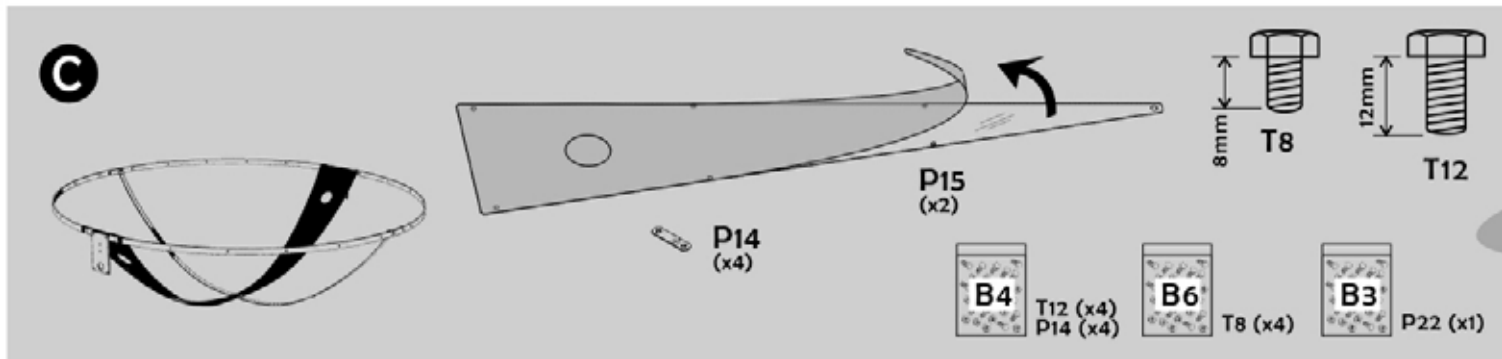


9° P12(1) - P13 - P12(3)



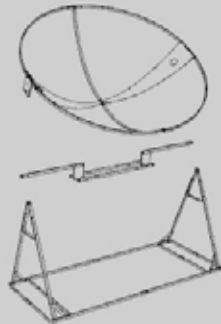
10° P12(2) - P13 - P12(4)



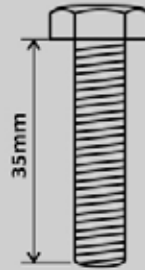




C
+
B
+
A

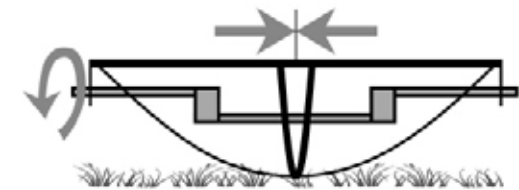
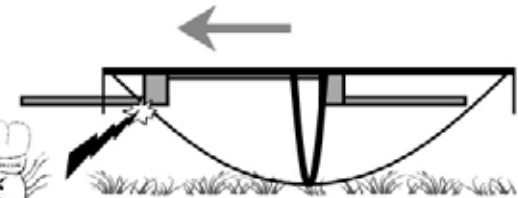
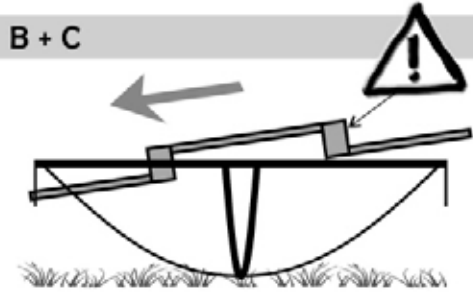


T35 (x2)

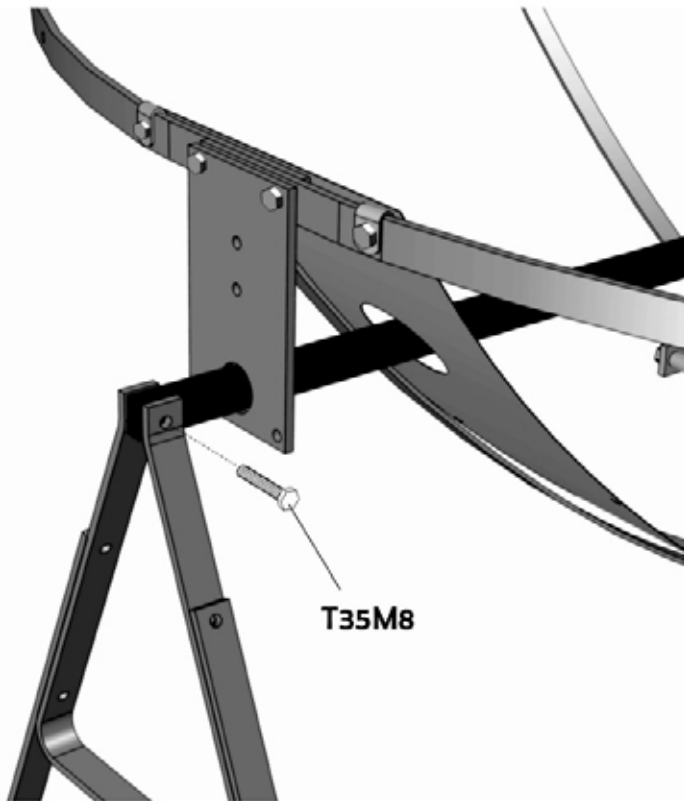
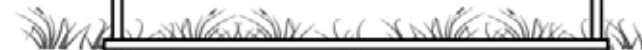
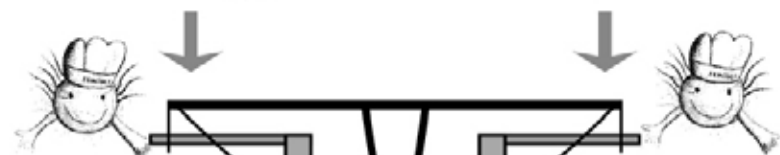


T35 M8

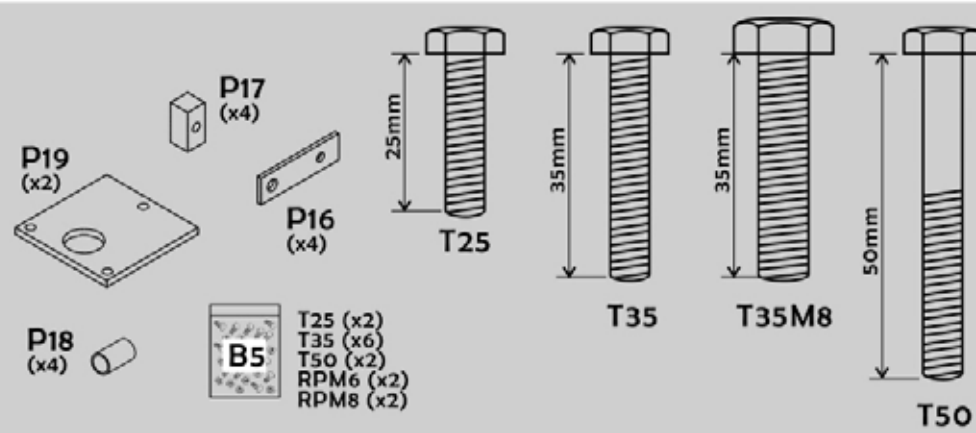
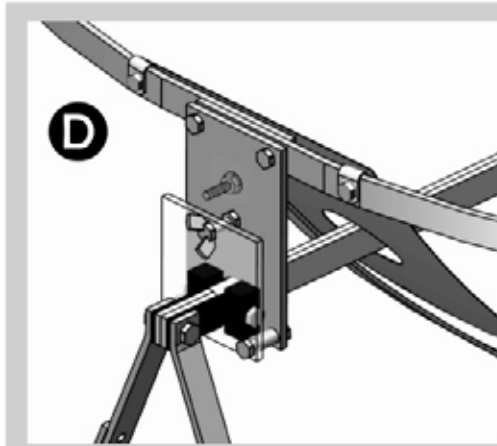
17^o B + C



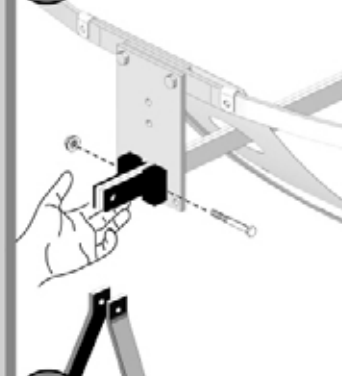
18^o B/C + A



T35M8



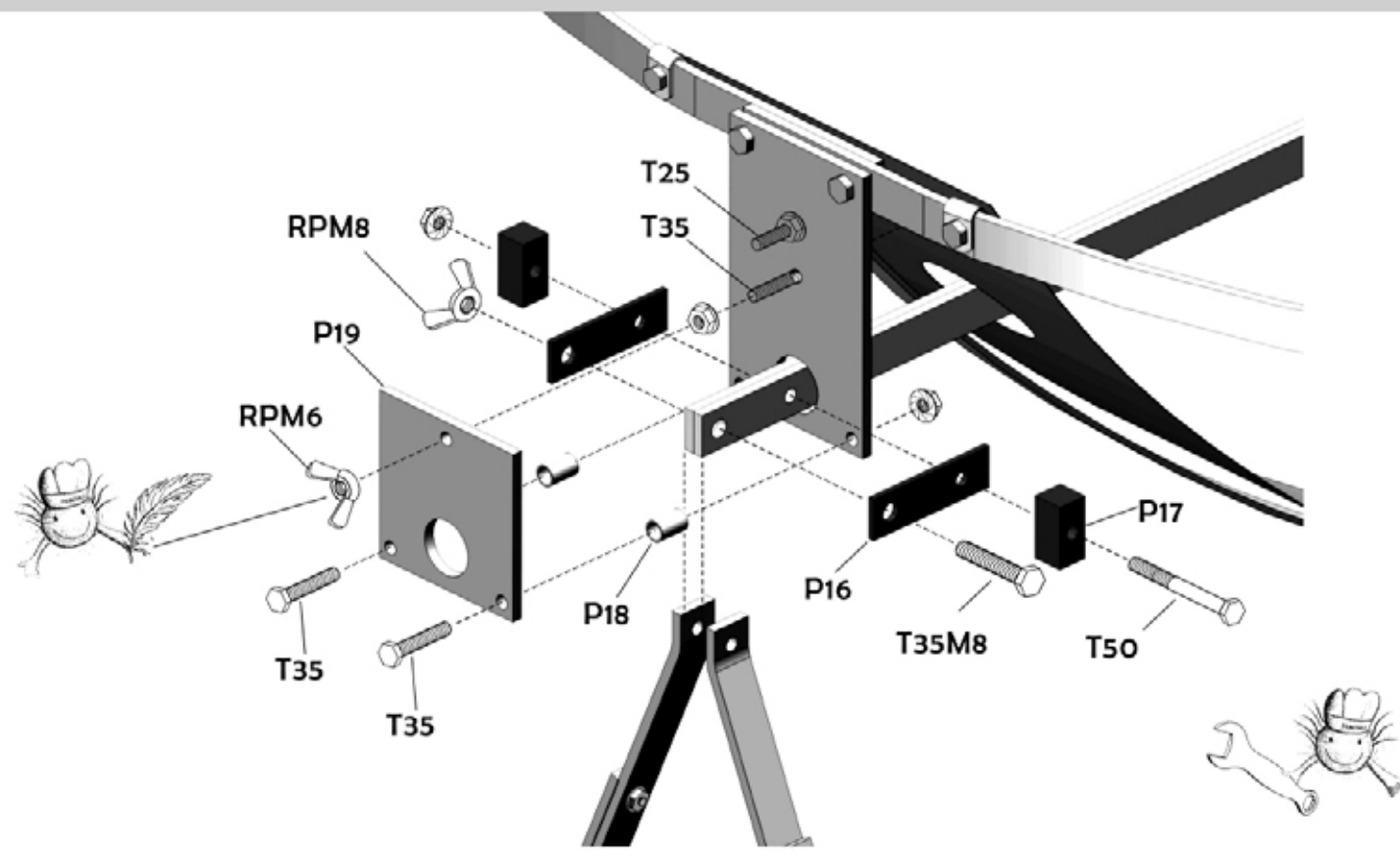
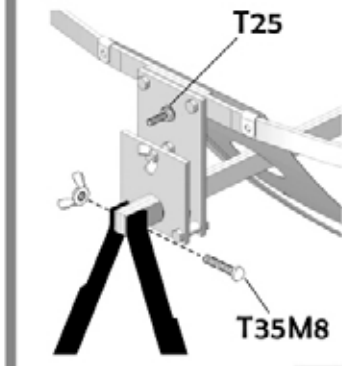
19 P16 - P17 - T50

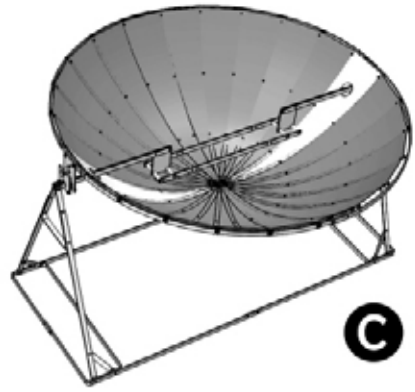


20 P18 - P19 - T35



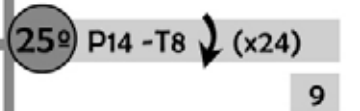
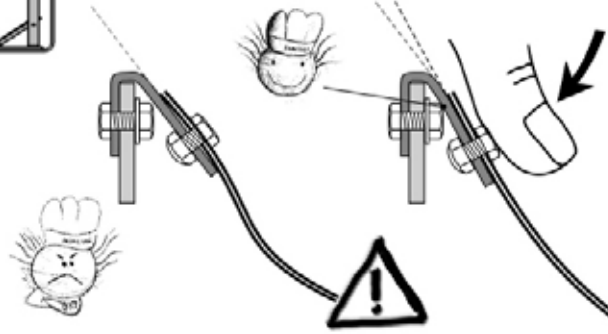
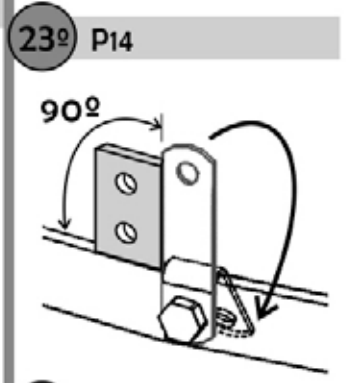
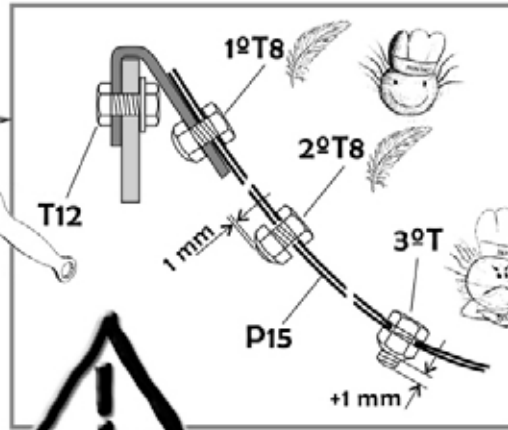
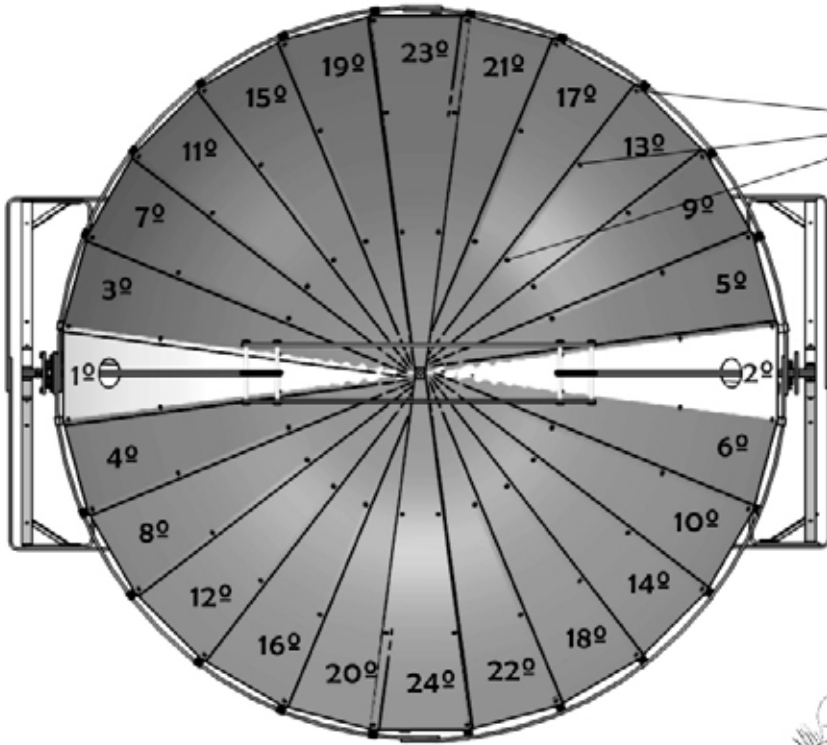
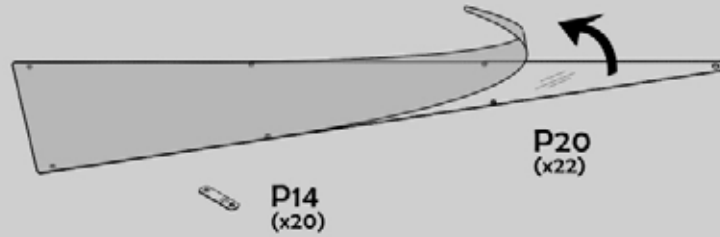
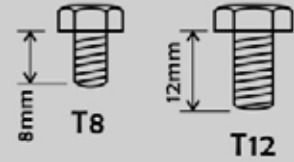
21 B/C + A

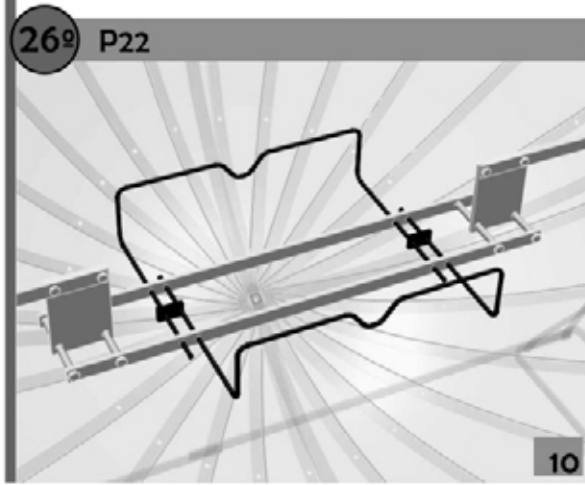
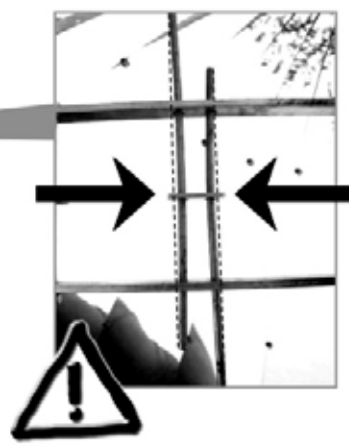
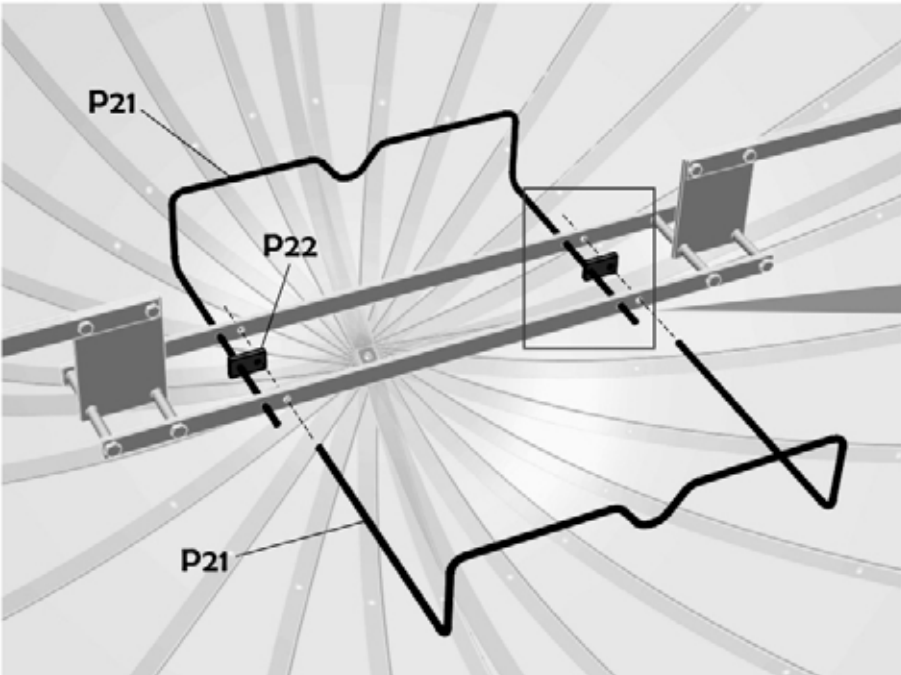
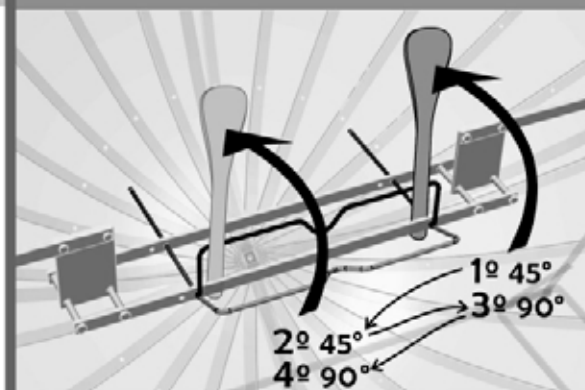
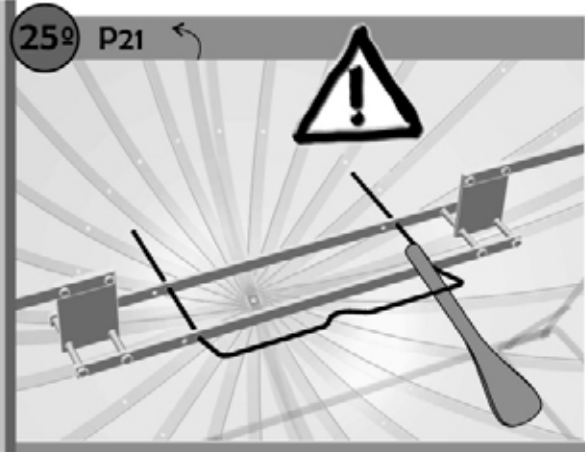
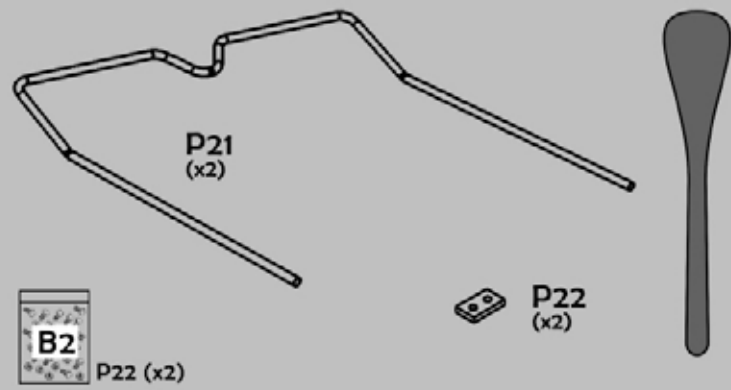
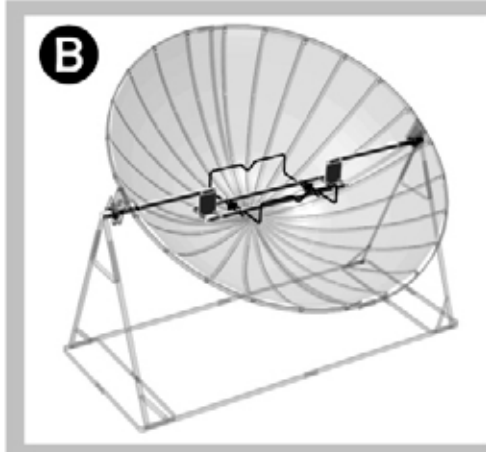




C

B4 T12 (x20)
P14 (x20) **B6** T8 (x68)

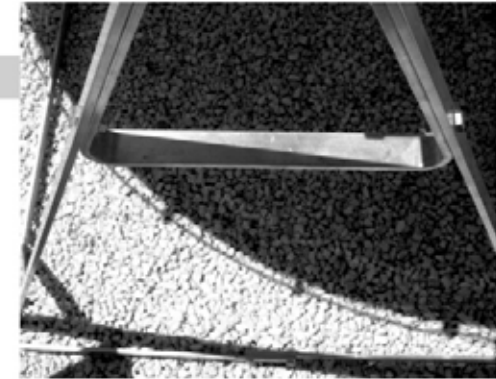
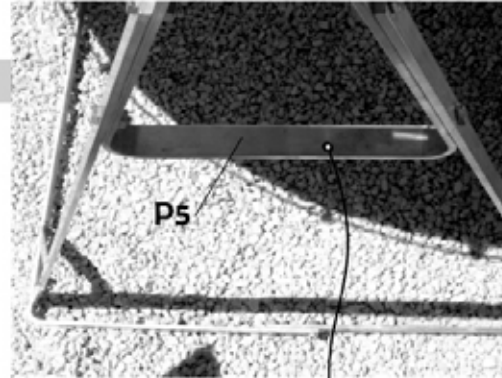
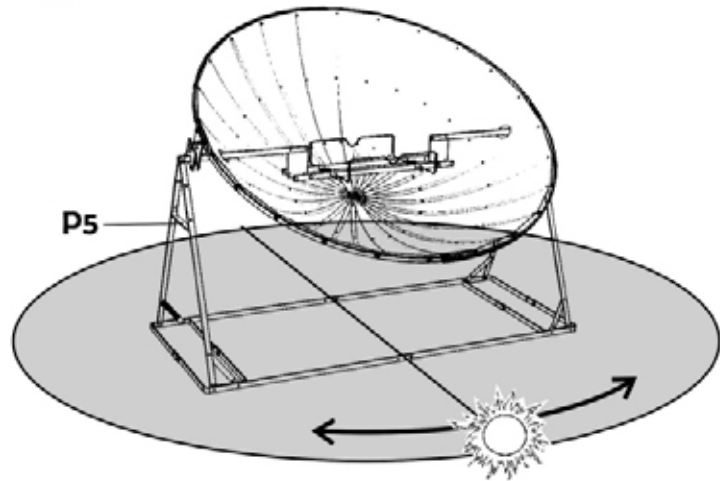




Solar positioning



1º Horizontal:



El tramo horizontal de la P5 debe permanecer sombreado.

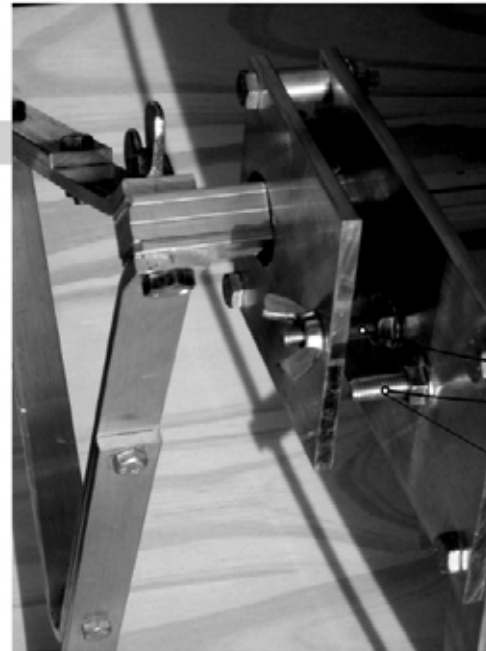
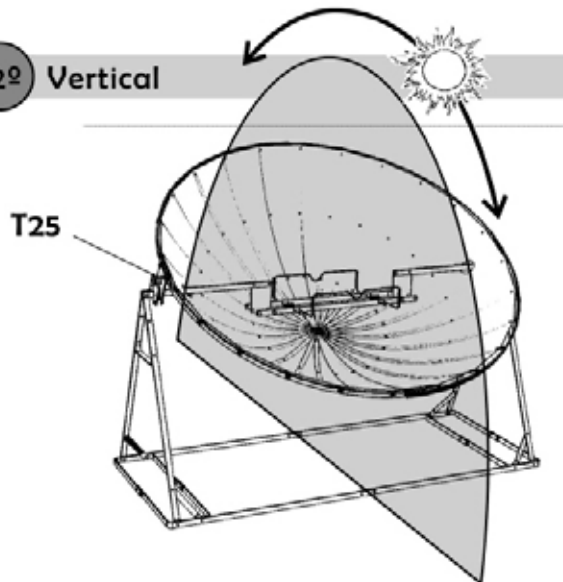
The horizontal part of the P5 should always be in the shade.

Reorientar cada 20 minutos aprox. Girar la cocina desde uno de los laterales.

Adjust the position approximately every 20 minutes. Move the solar cooker from one side

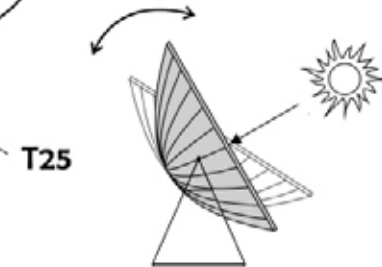


2º Vertical



La sombra proyectada por el tornillo superior (T25) cubre el tornillo inferior. (ideal para horas del mediodía)

The shadow from the upper screw (T25) should cover the lower screw. (better at midday)



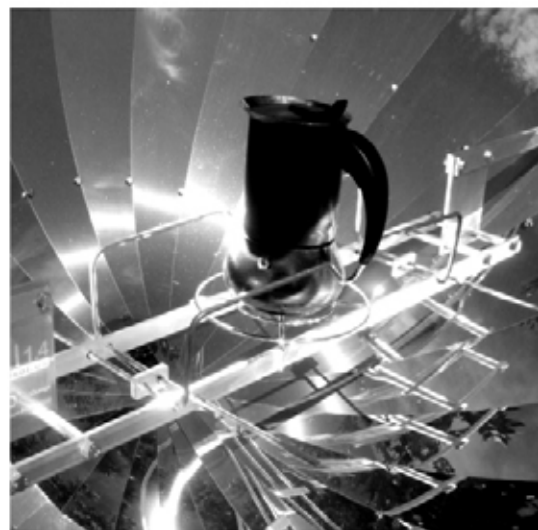
Uso de la parrilla - Using the cooker



Separador para horneado
Separator for baking



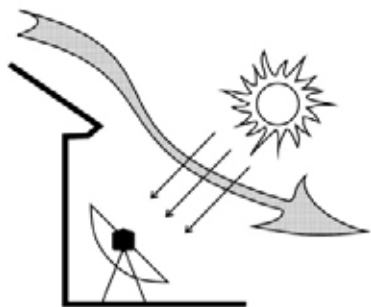
Cafetera y recipientes pequeños
Coffee pot and small pans



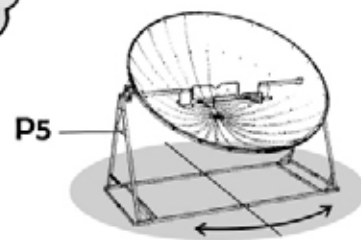
Salvamanteles
Heat-proof mat



Lastre anti vuelcos - Ballasting system



Evitar posibles caídas
provocadas por ráfagas fuertes
de viento
Prevents the cooker from being
knocked over by gusts of wind



Utilizar la P5 a modo de asa
para reorientar la cocina
Use the P5 as a handle to
re-position the cooker



Opciones para guardar la cocina - Storage options



Transporte



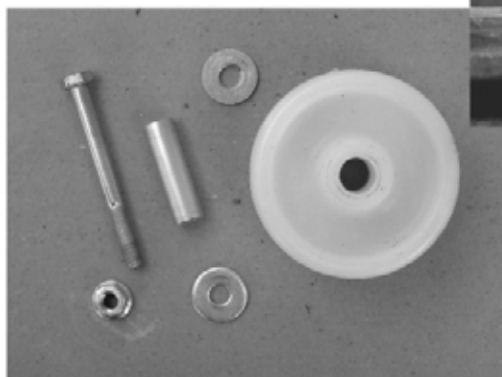
En el garage
In the garage

Transport

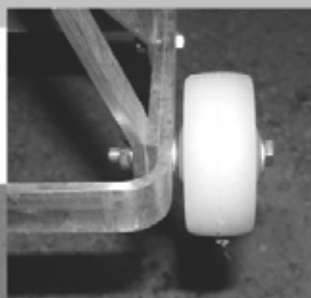


En el salón
In the lounge

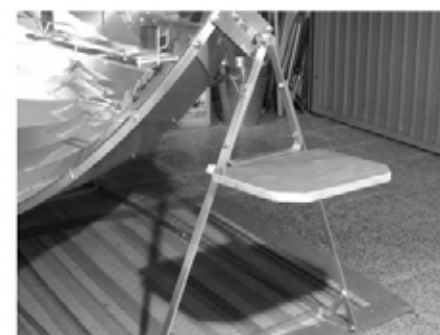
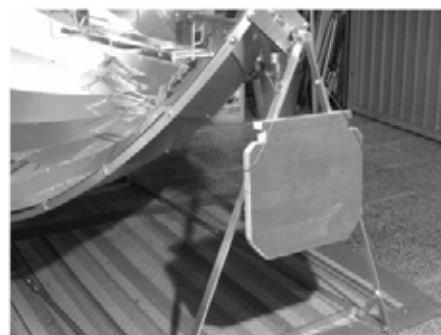
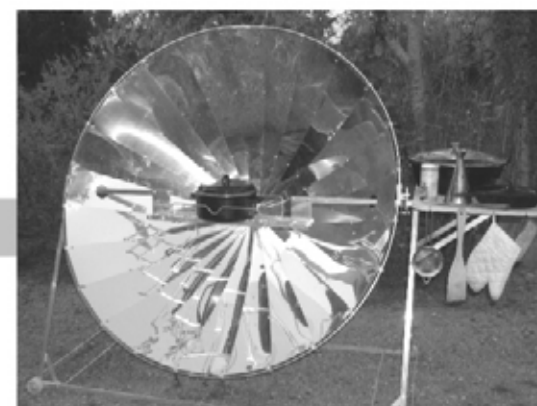
Accesorios - Accessories



Kit ruedas
Set of wheels

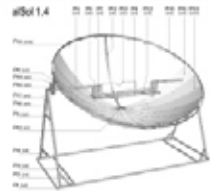


Mesa lateral
Side Table



lista de chequeo del montaje
assembly check list

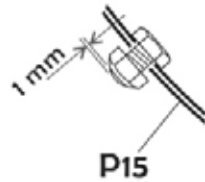
¿Están montadas todas las piezas? Pág. 3
Have all the parts been assembled? Page 3



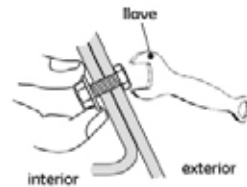
¿Se han quitado los protectores plásticos?
Has all protective plastic been removed?



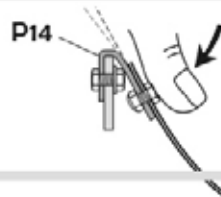
¿Están ajustadas las tuercas pequeñas del reflector, pero no apretadas? Pág. 9
Are the reflector nuts not loose, but not tightened? Page 9



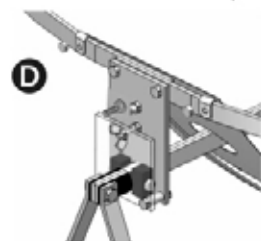
¿Están bien ajustadas las tuercas de la base (A) y del eje (B)?
Are the nuts on the base (A) and the pot holder (B) tightened?



¿Están repasados las P14 para conformar bien la parábola? Pág. 9
Are the P14 correctly positioned so that they form the correct parabolic shape? Page 9



¿Están correctamente colocadas y ajustadas las piezas del freno? Pág. 8
Are all the brake pieces correctly positioned and tightened? Page 8



lista de chequeo para cocinar con el sol
check list for solar cooking

¿Tiene un recipiente negro con tapa negra o transparente?
Have you got a black saucepan with a black or transparent lid?



¿Ha leído las reglas de seguridad del libro "Cocinar con el Sol", pág. 14-15?
Have you read the safety instructions on pages 14-15 of the Cookbook?



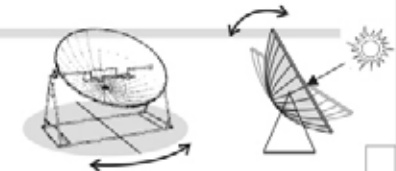
¿Ha leído las reglas básicas para cocer, hornear, freír del libro "Cocinar con el Sol", pág. 19-21?
Have you read the basic rules for cooking, baking and frying on pages 19-21 of the Cookbook?



¿Ha leído cómo es el mantenimiento de la cocina? "Cocinar con el Sol", pág. 18
Have you read the maintenance rules on page 18 of the Cookbook?



¿Ha orientado la cocina hacia el sol? Pág. 11
Have you pointed the cooker to face the sun? Page 11



¿Posición de reposo cuando no se utiliza?
Is the cooker in the resting position when not in use?



¿Dónde ubicar la cocina? Al sol y al resguardo del viento. ¿Cómo lastrar la cocina? Pág. 11
Where should you put the cooker? In the sun and sheltered from the wind? Page 11

